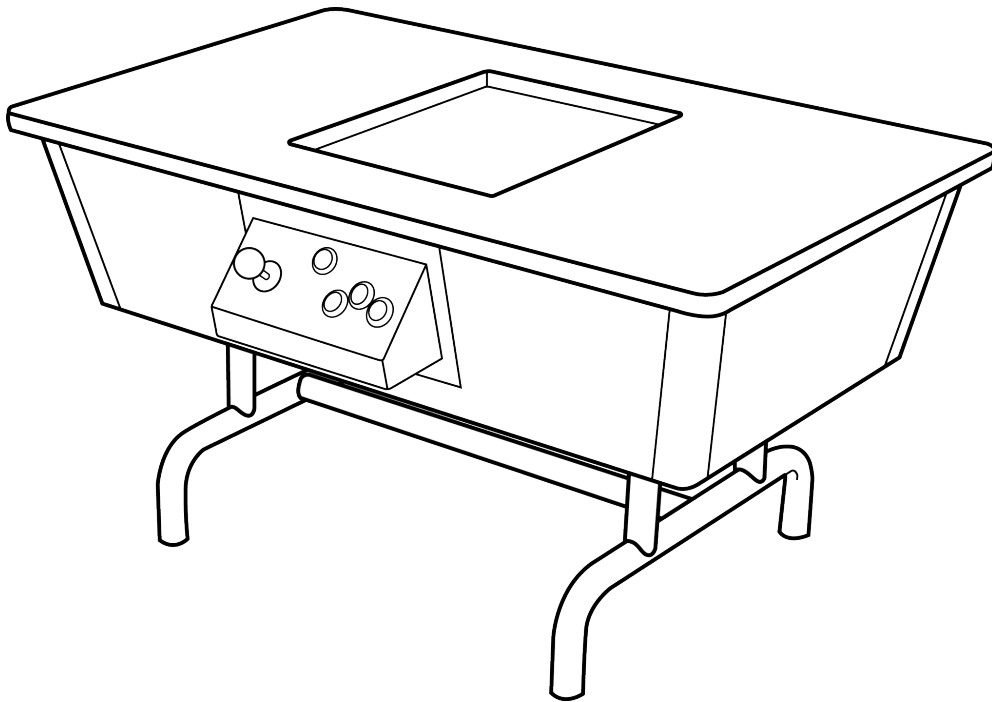


# MANUEL D'UTILISATION

---

Borne d'arcade Table 80's©

*Version JAMMA 60 jeux*



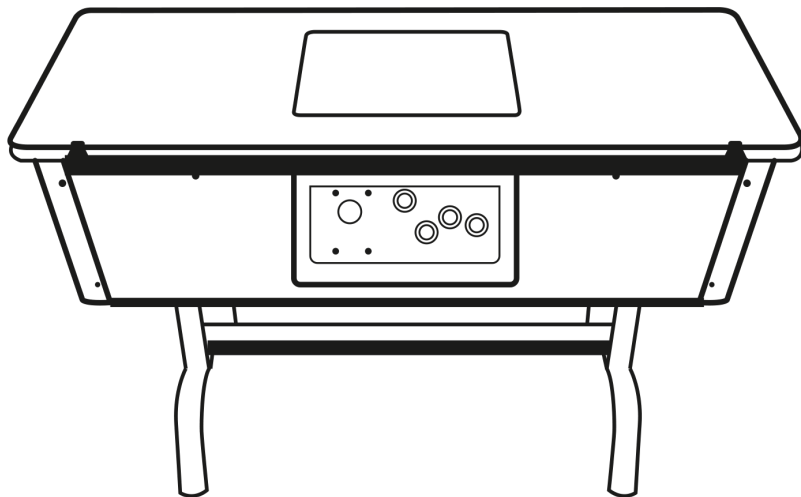
**PREMIUM ARCADE MACHINES**



# Table des matières

---

Présentation	1
Mise en route	2
Navigation	3
Réglages divers	4
Spécificités techniques	5
Maintenance et avertissements de sécurité	7
Service de garantie	9



# Présentation

---

## *À propos de ce manuel d'utilisation*

Vous avez fait l'acquisition d'une borne d'arcade Neo Legend. Félicitations ! Votre Table 80's Arcade est équipée du système de jeu **RETRO 80** avec plus de 60 titres.

Les consignes qui suivent permettent le bon fonctionnement et la durabilité de votre borne d'arcade. Pour ce qui n'est pas décrit dans ce manuel, demandez l'assistance d'une personne qualifiée.

## *Précautions d'emploi*

**NE PAS PLACER** la Table 80's© dans un lieu humide ou poussiéreux. La borne doit être exposée à une température ambiante comprise entre 5°C (41°F) et 35°C (95°F). La borne doit se situer dans une zone avec une circulation d'air optimale, et doit reposer sur une surface plane et stable. Par mesure de sécurité, veillez à ce que les portes et accès de la borne soient maintenus fermés. Les portes ouvertes peuvent facilement s'accrocher à des objets sur le passage et causer des dommages sérieux.

**NE PAS UTILISER** la borne à proximité d'une source de chaleur telle que poêle ou cheminée, à proximité de gaz inflammable, d'explosifs ou de produits chimiques ou inflammables.

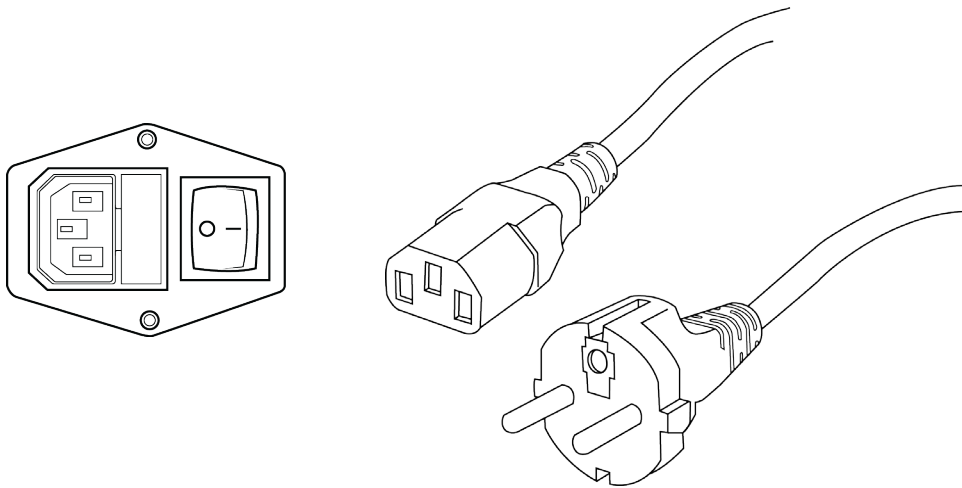
**ARRÊTEZ** immédiatement d'utiliser la borne si vous remarquez une odeur, un bruit anormal ou de la fumée provenant de celle-ci.

**PRÉCAUTIONS POUR LE TRANSPORT.** Pour préparer votre borne au transport, vous devez l'éteindre et la débrancher afin d'éviter d'endommager les connecteurs. Vous ne devez donc pas transporter votre borne lorsque celle-ci est allumée. Avant tout déplacement de la borne, veillez à protéger l'écran et le panel. **ATTENTION !** Un coup porté à l'écran peut l'endommager définitivement. Durant le déplacement, maintenez le plus possible la borne en position droite et évitez de l'agiter. Pour un transport en véhicule, la borne doit obligatoirement être arrimée afin de prévenir toute chute.

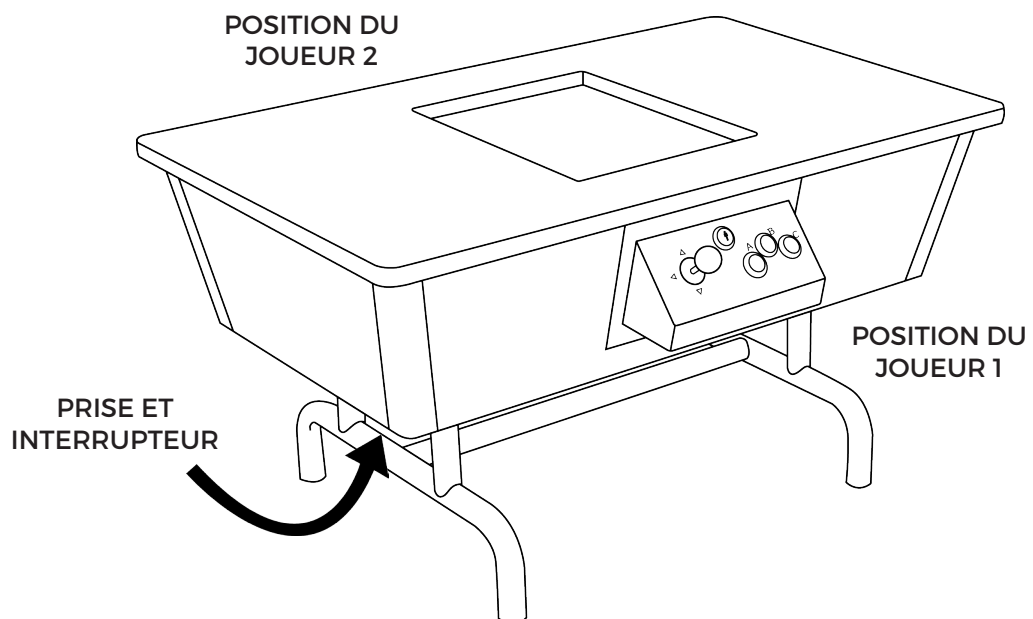
## Mise en route

---

- Branchez le câble d'alimentation fourni sous la table, dans le coin en haut à droite lorsque vous êtes assis à la place du **JOUEUR 1**, et appuyez sur l'interrupteur.



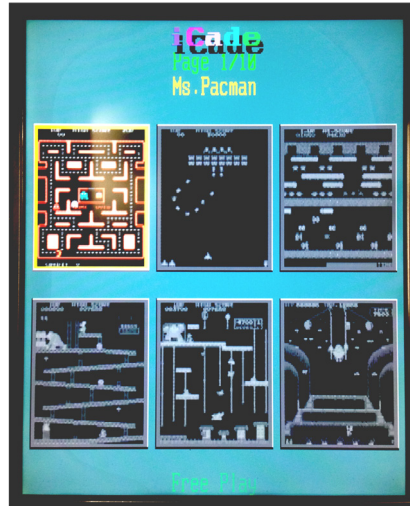
La position du **JOUEUR 1** par défaut est celle pour laquelle l'écran de jeu est dans le bon sens (et non inversé).



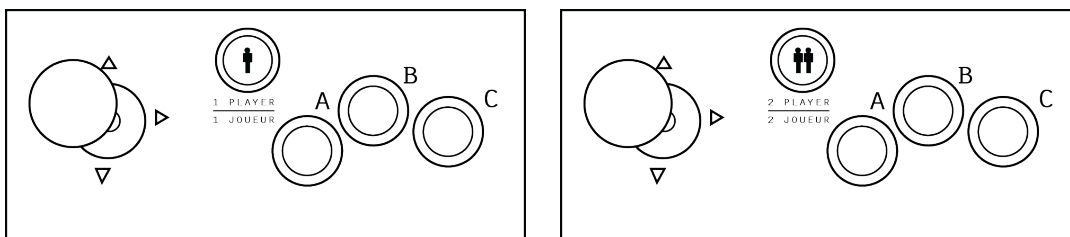
# Navigation

---

Après initialisation du système, vous arrivez au menu de sélection des jeux.



- À l'aide du joystick du **JOUEUR 1** ou du **JOUEUR 2**, sélectionnez le jeu désiré.  
Vous pouvez accéder à une démonstration du jeu à l'aide du bouton **A** du **JOUEUR 1** ou du **JOUEUR 2** ; appuyez de nouveau sur **A** pour revenir au menu de sélection des jeux.



- Validez votre choix avec le **START** du **JOUEUR 1** si vous souhaitez jouer seul ; avec le **START** du **JOUEUR 2** pour jouer à deux.
- Si vous êtes en train de jouer et que vous souhaitez revenir à l'écran de sélection des jeux, vous devez perdre l'ensemble de vos crédits !

## *Extinction*

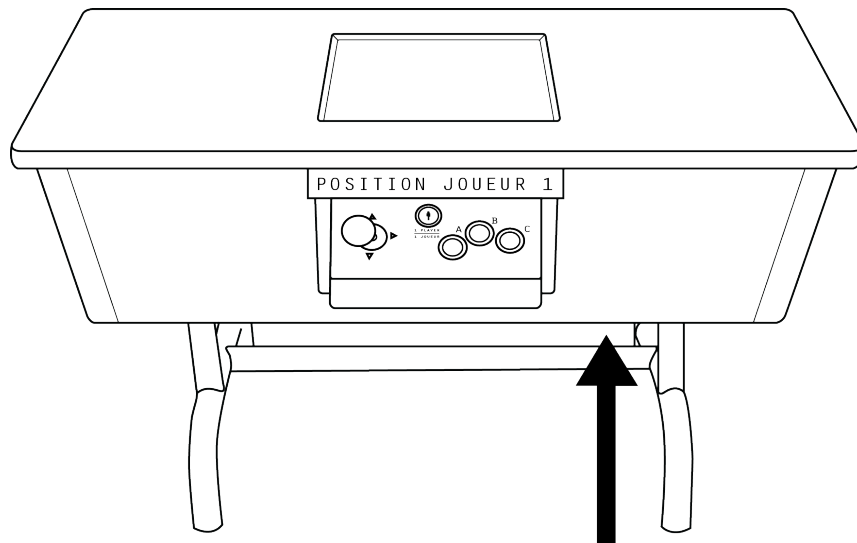
Pour éteindre votre table, il suffit d'appuyer à nouveau sur l'interrupteur.

# Réglages divers

---

## *Réglage du volume*

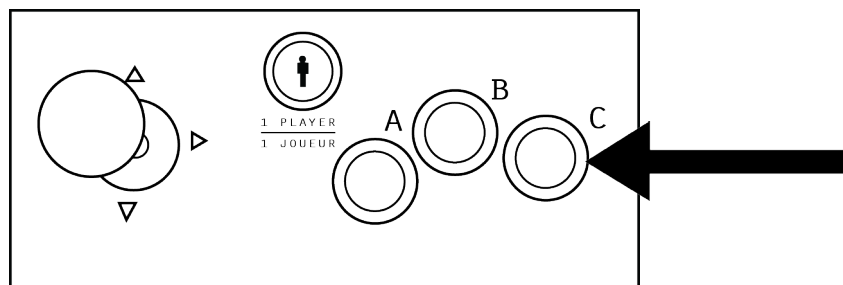
Vous pouvez ajuster le volume à l'aide du potentiomètre sous la table, sur la droite du **JOUEUR 1**.



## *Réglage du système de jeux (optionnel)*

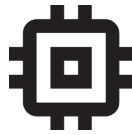
Pour accéder aux réglages de la carte de jeux « menu test », il suffit de laisser appuyer le bouton **C** du premier joueur, avant et pendant l'allumage de la table, jusqu'à l'apparition de celui-ci. Ainsi vous accédez à tous les réglages du système, permettant notamment de régler la difficulté des jeux, le nombre de parties, le son de la table etc...

Pour la navigation et des réglages précis, merci de vous référer au manuel complémentaire du système de jeux, livré avec la Table 80s.



# Spécificités techniques

---



- Moniteur pro « wideview » 178° d'angle de vue.
- 19 pouces ( 48 cm de diagonale ) - Format 4/3 en vertical.
- Résolution 1280 x 1024 - HD ( sans latence ) - « Lag Free » Pixel Match Technology.
- Amplificateur Mono 10 watts intégré.
- 1 haut parleur de 10 cm de diamètre.
- Potentiomètre de réglage du volume accessible au dessous.

- Interrupteur ON/OFF avec fusible de protection «safe protect».
- Consommation 100 watts
- Courant de sortie nominal : 3.42A (65W)/ 4.74A (90W)
- Tension de sortie nominale : 19V (CC)
- Certifié CE.
- Câble secteur 1m80.



- Panel de contrôle haute qualité en métal anti-traces.
- Motifs des contrôles sérigraphiés blanc.
- Structure en bois mélaminé haute densité.
- Bandes de chant « T-Molding » caoutchouc originales 19mm.

- Piètement en métal chromé.
- Vitre sécurit, sérigraphiée noire par transparence.
- 55 cm (H), 105 cm (L), 63 cm (P).
- 50 Kg.





- 2 x 3 boutons japonais Sanwa Denshi OBSF/C 30, ou Seimitsu PS14 KN. 1 million de clics garantis, haute qualité.
- 2 joysticks japonais Seimitsu LS32-01, haute qualité. Réglés en 4 directions.

- 2 boules Sanwa Denshi LB35 ou Seimitsu LB39, haute qualité.
- 2 boutons START Happ U.S Style « old school » avec motifs 1 & 2 joueurs. 1 million de clics garantis, haute qualité.



- Configuration standard de l'appareil avec le système Rétro 80 incluant 60 jeux incontournables de l'âge d'or du jeu vidéo.

# Maintenance et avertissements de sécurité

---

## *Entretien de la borne*

Pour l'entretien courant de votre borne, vous devrez : dépoussiérer régulièrement les surfaces, nettoyer l'écran et le panel avec un chiffon doux. N'utilisez aucun agent nettoyant contenant de l'alcool, de l'ammoniaque, de l'essence ou des substances abrasives. Si un nettoyage est nécessaire, essuyez le produit avec un chiffon doux. Vous pouvez aussi utiliser un chiffon légèrement humidifié d'un peu d'eau ou d'un peu de savon doux dilué.

## *Signaux électromagnétiques*

Comme tout appareil électronique, les bornes peuvent émettre et recevoir des signaux électromagnétiques. Neo Legend prend toutes les mesures nécessaires de sécurité pour ses produits, se conformant à toutes les exigences légales applicables dans les normes EMF au moment de la fabrication des produits.

## *Label CE*

Par la présente, Neo Legend déclare que l'appareil est conforme aux exigences essentielles et aux autres dispositions pertinentes de la directive 1999/5/CE.

Cet appareil est conforme aux directives 2004/108/EC sur la "Compatibilité électromagnétique" et 2006/95/EC sur les "Faibles tensions".

## *Recyclage*

Comment jeter votre produit en fin de vie ? Votre produit est conçu et fabriqué avec des matériaux et des composants de haute qualité, pouvant être recyclés et réutilisés. Ce produit est couvert par la Directive Européenne 2002/96/EC. Veuillez-vous informer à propos du système local de recyclage des produits électriques et électroniques. Veuillez agir selon les règles de votre lieu d'habitation et ne jetez pas votre produit usé avec les autres déchets ménagers. Jeter votre produit en fin de vie dans un centre adapté empêchera des conséquences négatives potentielles sur l'environnement et la santé humaine.

## ***Service et maintenance***

Pour toute question relative au fonctionnement de votre borne, contactez votre revendeur ou Neo Legend à l'adresse email : sav@neo-legend.com ou au +33 (0)1 44 63 06 23.

## ***Avertissement concernant les risques d'épilepsie et les précautions à prendre lors de l'utilisation d'un jeu vidéo***

Certaines personnes sont susceptibles de faire des crises d'épilepsie ou d'avoir des pertes de conscience à la vue de certains types de lumières clignotantes ou d'éléments fréquents dans notre environnement quotidien. Ces personnes s'exposent à des crises lorsqu'elles regardent certaines images télévisées ou lorsqu'elles jouent à certains jeux vidéo. Ces phénomènes peuvent apparaître alors même que le sujet n'a pas d'antécédent médical ou n'a jamais été confronté à une crise d'épilepsie. Si vous avez déjà présenté des symptômes liés à l'épilepsie (crise ou perte de conscience) en présence de stimulations lumineuses, veuillez consulter votre médecin avant toute utilisation. En tout état de cause, veuillez respecter les règles suivantes lors de l'utilisation d'un jeu vidéo :

- Évitez de jouer si vous êtes fatigué ou si vous manquez de sommeil.
- Assurez-vous que vous jouez dans une pièce bien éclairée.
- En cours d'utilisation, faites des pauses de dix à quinze minutes toutes les heures.

# Service de garantie

---

Ce produit bénéficie d'une garantie d'un an constructeur, en dehors des cas suivant :

- Le produit a été examiné, démonté, réparé et/ou modifié par du personnel non autorisé.
- Le numéro de série a été altéré, annulé, enlevé ou effacé.
- Les sceaux de garantie ont été brisés, enlevés ou altérés.
- Des dégâts ont été causés par une panne électrique externe ; d'une utilisation incorrecte intentionnelle ou accidentelle du produit, en cas d'abus, de négligence ou d'une maintenance inappropriée ou enfin d'une utilisation dans des conditions anormales.
- Des dégâts ont été causés par l'utilisation de composants non fabriqués ou vendus par Neo Legend.
- Des dégâts ont été causés par des logiciels tiers ou des virus informatiques.
- Des logiciels ou des données ont été perdus à la suite d'une réparation ou d'un remplacement non effectué par le personnel Neo Legend.

Le retour de votre Table 80's© chez votre revendeur lors de la période de garantie ne signifie pas que la réparation sera automatiquement gratuite. En effet, Neo Legend se réserve le droit, à réception du produit, de vérifier la validité de votre garantie ainsi que la légitimité de votre demande de réparation.

Neo Legend ne pourra en aucun cas être responsable des modifications contenus dans le produit retourné.

Neo Legend ne pourra en aucun cas être responsable des pertes de données personnelles et des dommages causés à des supports de stockage amovibles personnels.



-----

-----

-----

-----

-----

-----

-----

-----

-----

-----

-----

-----

-----

-----

-----

-----

-----

-----

-----

-----

-----

-----

-----

-----

-----

-----

-----

-----

-----

-----

-----

-----





## **PREMIUM ARCADE MACHINES**

DESIGNED AND HANDCRAFTED

IN FRANCE

BY NEO LEGEND

71 RUE CROZATIER - 75012 PARIS

+33 (0)1 44 63 06 23

[WWW.NEO-LEGEND.COM](http://WWW.NEO-LEGEND.COM)